



AquaBasin™ System

(Item #98134)

Installation & Maintenance Instructions

CONTENTS:

- One AquaBasin™ (Item #98135)
- Two 9" x 12" removable grates (Item #41113)



Made in U.S.A. for:
AquaScape, Inc.
St. Charles, IL 60174 • Brampton, ON L6T 5V7
www.aquascapeinc.com



AquaBasin™ System

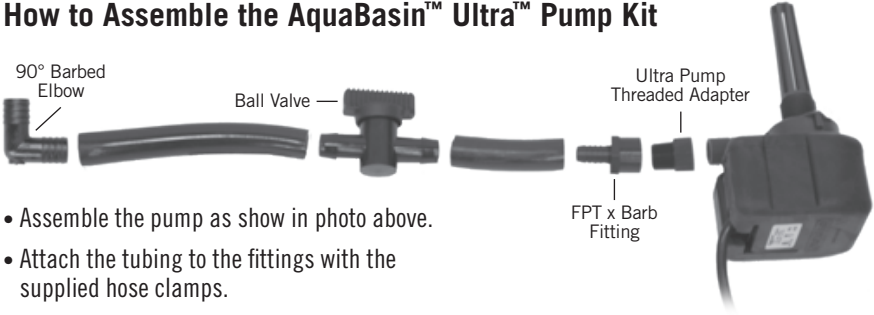
Installation & Maintenance Instructions

Instructions

- 1) Set the AquaBasin™ in the desired location and trace out the area that will be dug out. (Fig. 1)
- 2) Using the marked out area as your guide, dig your hole for the AquaBasin™ 15" deep. Make sure that you tamp the hole in order to prevent any unnecessary settling. (Fig. 2 & 3)
- 3) Place the AquaBasin™ in the hole and using a level, make sure it is level side-to-side, and front-to-back. (Fig. 4)
- 4) Once the AquaBasin™ is level, start to backfill with dirt. (Fig. 5)



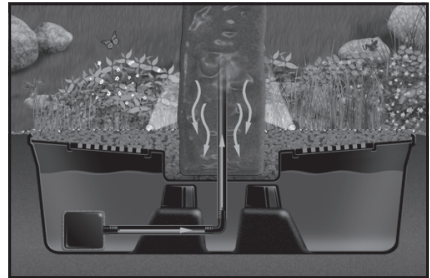
How to Assemble the AquaBasin™ Ultra™ Pump Kit



- Assemble the pump as show in photo above.
- Attach the tubing to the fittings with the supplied hose clamps.

How to Hook Up a Stone Fountain

1) The AquaBasin™ is designed with two removable grates for easy pump access. Connect the tubing to the Ultra pump and ball valve using the clamps supplied from the AquaBasin™ Ultra™ Pump Kit (items #98136, #98137, #98138, or #98377 sold separately) and then place the pump and plumbing inside the AquaBasin™. The cord from the pump can be run out the notch in the side of the AquaBasin™. (Fig. 6 & 7)



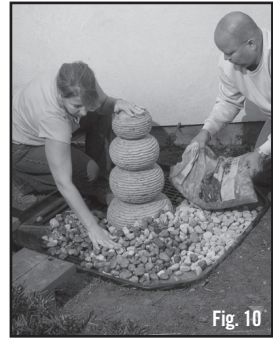
2) The AquaBasin™ is designed with several holes in the recessed area. This gives you the option of running the tubing to the most convenient location. If you are not using the center hole, cover it up with a few 3"-4" stones so that smaller gravel will not fall through.

3) Next, carefully place the stone fountain in the center of the AquaBasin™ and feed the tubing through the hole in the fountain. The AquaBasin™ is designed with an 18" wide recessed area in the middle. Depending on the decorative piece being used, this recessed area will allow you to backfill with gravel around the decorative piece giving it a more stable platform to sit on. **It is recommended that tall or oddly shaped pieces be set in the middle and backfilled with gravel, or shimmed with larger pieces of stone to prevent the piece from falling over. Concrete can also be used around the base of the stone fountain to further stabilize it.** (Fig. 8)

4) If you do not have to backfill around the decorative piece simply fill the recessed area in with gravel in order to make the fountain level with the top of the basin. (Fig. 9)



- 5) Now that everything is in place, you can finish covering the top of the AquaBasin™ with gravel. (Fig. 10)



How to Hook Up a Decorative Spitter

- 1) The AquaBasin™ is designed with two removable grates for easy pump access. Connect the tubing to the Ultra pump and ball valve using the clamps supplied from the AquaBasin™ Ultra™ Pump Kit (items #98136, #98137, or #98138 sold separately) and then place the pump and plumbing inside the AquaBasin™. The cord from the pump can be run out the notch in the side of the AquaBasin™. (Fig. 6 & 7)
- 2) The AquaBasin™ is designed with several holes in the recessed area. This gives you the option of running the tubing to the most convenient location. If you are not using the center hole, cover it up with a few 3"-4" stones so that smaller gravel will not fall through.
- 3) Next, place the spitter on the AquaBasin™ and connect the tubing to the spitter with the supplied clamp from the AquaBasin™ Ultra™ Pump Kit (items #98136, #98137, #98138, or #98377 sold separately). (Fig. 11) The AquaBasin™ is designed with an 18" wide recessed area in the middle. Depending on the decorative piece being used, this recessed area will allow you to backfill with gravel around the decorative piece giving it a more stable platform to sit on. **It is recommended that tall or oddly shaped pieces be set in the middle and backfilled with gravel to prevent the piece from falling over.**
- 4) If you do not have to backfill around the decorative piece simply fill the recessed area in with gravel in order to make the fountain level with the top of the basin. (Fig. 7)
- 5) Now that everything is in place, you can now finish covering the top of the AquaBasin™ with gravel. (Fig. 12)



Fig. 13 The AquaBasin™ is designed with two supports in the middle to help support heavier pieces.

How to Assemble the AquaBasin™ Ceramic Bubbler Plumbing Assembly

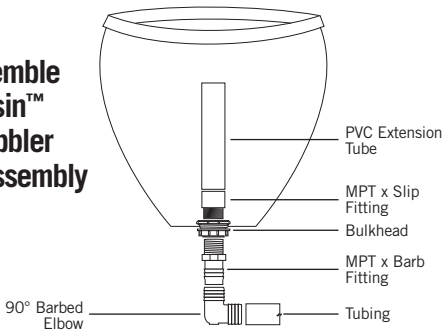


Fig. 14

How to Hook Up a Ceramic Bubbler

- 1) The AquaBasin™ is designed with two removable grates for easy pump access. Connect the Ceramic Bubbler Plumbing Assembly, as shown above (item #98202 sold separately) and place the pump and plumbing inside the AquaBasin™. **(Fig. 14)** *Note: Remove the top of the 1" bulkhead fitting before placing in the AquaBasin™ and screw in the 1" MPT x Slip fitting on the bulkhead. (Fig. 14)*
- 2) Place the end of the bulkhead through the hole in the center of the AquaBasin™. **(Fig. 14)**
- 3) Next, place the ceramic bubbler on the AquaBasin™ and pull the bulkhead through the bottom of the bubbler. **(Fig. 15)**
- 4) Take the top of the bulkhead that was removed earlier and tighten the bulkhead at the bottom of the ceramic bubbler. **(Fig. 16)** Insert the 24" PVC stand pipe into the MPT x Slip fitting. **(Fig. 17)** The stand pipe will prevent water from completely draining the bubbler and will assist in creating the rippling effect at the top of the bubbler. *Note: You can trim the stand pipe to adjust the desired effect.*
- 5) It is recommended that tall or oddly shaped pieces be set in the middle and backfilled with gravel to prevent the piece from falling over. If you do not have to backfill around the decorative, simply fill the recessed area with gravel as a base to set the fountain. Make sure the bubbler is level side to side and front to back. Shims should be used to level the ceramic bubbler. Failure to level the bubbler can result in an uneven water flow off the ceramic bubbler.
- 6) Now that everything is in place, you can now finish covering the top of the AquaBasin™ with gravel.



Fig. 15



Fig. 16



Fig. 17

Tips and Trouble Shooting

The AquaBasin™ is designed with two underside supports to help support heavier pieces. If you decide to modify your AquaBasin™, be sure to locate and identify these two supports and DO NOT drill or puncture through the supports. Doing so will cause the unit to leak.

- It is recommended that a ball valve be installed on every decorative feature. This will allow you to adjust the flow of water coming out of the decorative feature so that you can get the desired effect.
- Make sure the decorative feature is level from side to side and front to back. If the decorative feature is not level, the water may not flow out of the fountain evenly.
- The hole for certain stone fountains may actually be larger in diameter than the pipe being used. If this is the case, apply some silicone around the pipe at the base of the fountain in order to fill the gaps.
- If you are installing a tall or oddly shaped piece in a public place or where safety is a concern, placing concrete in the 18" recessed area will help prevent the piece from tipping over.
- If the decorative item is exhibiting excessive splash, small stones or silicone can be used to help direct the water.

Also Consider...

AquaBasin™ Ultra™ Pump Kit

Items #98136, #98137,
#98138, or #98377



Feature Algae Free™

Item #99418

- Attacks and prevents algae
 - Retards the growth of suspended algae blooms
- *AVAILABLE IN U.S. ONLY*

Feature Scale Free™

Item #99419

- Removes existing calcium deposits
- Prevents new white scale deposits from forming

Feature Foam Free™

Item #99420

- Gets rid of unsightly foam
- Leaves water clean and clear

Why only appreciate your water feature during the day? Adding lights can dramatically change the look of any fountain. Our 10-Watt Waterfall Light is the perfect fit for those tight spaces around the base of your water feature.



150-Watt Photocell Transformer

Item #01002

- Photocell automatically turns lights on at dusk
- 4, 6, or 8 hour intervals
- Powers up to seven 20-Watt lights

10-Watt Waterfall Light

Item #99383

- Small, halogen light ideal for highlighting waterfalls
- Great for Pondless® Waterfall applications
- Light may be used in or out of water



The AquaBasin™ has a Lifetime warranty against defective materials and workmanship from the date of purchase by the user. Contact the installer or place of purchase if the AquaBasin™ should fail within the warranty period. Warranty shall be totally null and void in the event the AquaBasin™ is abused, misused, or used for a purpose other than for which the product is intended.

LIFETIME WARRANTY



Systeme AquaBasin^{MC}

(Article #98134)

Directives d'installation & d'entretien

CONTENU:

- Un AquaBasin^{MC} (Article #98135)
- Deux grilles amovibles de 9 x 12 po. (Article #41113)



Fabriqué aux États-Unis pour:
AquaScape, Inc.
St. Charles, IL 60174 • Brampton, ON L6T 5V7
www.aquascapeinc.com



Systeme AquaBasin^{MC}

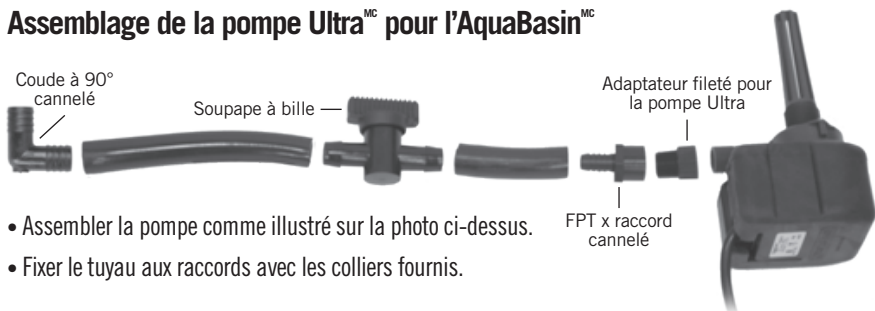
Directives d'installation & d'entretien

Directives

- 1) Placer l'AquaBasin^{MC} à l'endroit voulu et marquer la surface qui sera creusée. (Fig. 1)
- 2) En utilisant la surface marquée comme guide, creuser un trou de 15 po. de profondeur pour l'AquaBasin^{MC}. S'assurer de bien tasser le trou pour éviter tout affaissement du sol. (Fig. 2 & 3)
- 3) Placer l'AquaBasin^{MC} dans le trou et avec un niveau, s'assurer qu'il est de niveau, d'un côté à l'autre et de l'avant vers l'arrière. (Fig. 4)
- 4) Lorsque l'AquaBasin^{MC} est de niveau, commencer à remblayer avec la terre. (Fig. 5)



Assemblage de la pompe Ultra^{MC} pour l'AquaBasin^{MC}



- Assembler la pompe comme illustré sur la photo ci-dessus.
- Fixer le tuyau aux raccords avec les colliers fournis.

Comment raccorder une fontaine en pierre

- 1) L'AquaBasin^{MC} est conçu avec deux grilles amovibles pour faciliter l'accès à la pompe. Connecter le tuyau avec la pompe Ultra et la soupape à bille avec les colliers fournis dans la trousse de pompe Ultra^{MC} pour l'AquaBasin^{MC} (Articles # 98136, 98137 ou 98138, vendus séparément) puis placer la pompe avec la plomberie à l'intérieur de l'AquaBasin^{MC}. Le cordon d'alimentation électrique de la pompe peut passer dans l'encoche sur le côté de l'AquaBasin^{MC}. (Fig. 6 & 7)
- 2) L'AquaBasin^{MC} comporte plusieurs trous dans le renforcement. Ceci vous offre l'option de faire passer le tuyau par l'endroit le plus pratique. Si vous n'utilisez pas le trou central, recouvrez-le avec quelques pierres de 3 ou 4 pouces pour éviter que le gravier plus petit ne tombe dans le trou.
- 3) Ensuite, placer soigneusement la fontaine en pierre au centre de l'AquaBasin^{MC} et faire passer le tuyau par le trou de la fontaine. L'AquaBasin^{MC} comporte un renforcement de 18 po. de large au milieu. Selon la pièce décorative utilisée, ce renforcement vous permettra de le remplir de gravier autour de la pièce décorative, pour lui offrir une plateforme plus stable. **Il est recommandé que les pièces hautes ou de forme irrégulière soient placées au milieu et remblayées de gravier ou calées avec des pierres plus grandes pour éviter qu'elles ne basculent. Du béton peut aussi être utilisé autour de la base de la fontaine en pierre pour mieux la stabiliser.** (Fig. 8)
- 4) S'il est inutile de remblayer autour de la pièce décorative, il suffit de remplir le renforcement de gravier de manière à mettre la fontaine de niveau avec la partie supérieure du bassin. (Fig. 9)

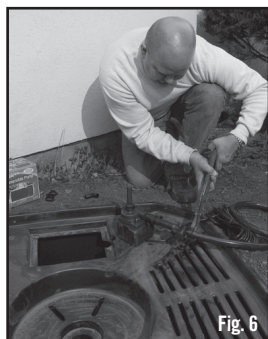
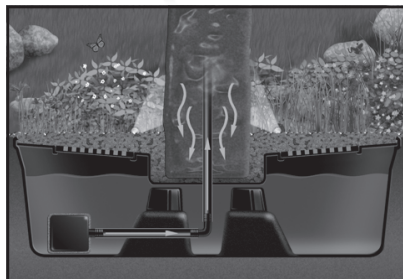


Fig. 6



Fig. 7



Fig. 8

- 5) Maintenant que tout est en place, vous pouvez recouvrir la partie supérieure de l'AquaBasin^{MC} de gravier. (Fig. 10)

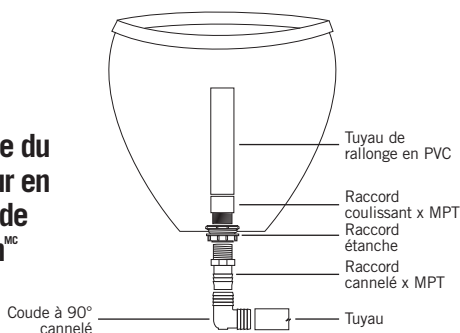


Comment raccorder un cracheur décoratif

- 1) L'AquaBasin^{MC} est conçu avec deux grilles amovibles pour faciliter l'accès à la pompe. Connecter le tuyau avec la pompe Ultra et la soupape à bille avec les colliers fournis dans la trousse de pompe Ultra^{MC} pour l'AquaBasin^{MC} (Articles # 98136, 98137 ou 98138, vendus séparément), puis placer la pompe avec la plomberie à l'intérieur de l'AquaBasin^{MC}. Le cordon d'alimentation électrique de la pompe peut passer dans l'encoche sur le côté de l'AquaBasin^{MC}. (Fig. 6 & 7)
- 2) L'AquaBasin^{MC} comporte plusieurs trous dans le renforcement. Ceci vous offre l'option de faire passer le tuyau par l'endroit le plus pratique. Si vous n'utilisez pas le trou central, recouvrez-le avec quelques pierres de 3 ou 4 pouces pour éviter que le gravier plus petit ne tombe dans le trou.
- 3) Ensuite, placer le cracheur sur l'AquaBasin^{MC} et raccorder le tuyau au cracheur avec le collier fourni dans la trousse de pompe Ultra^{MC} pour l'AquaBasin^{MC} (Articles # 98136, 98137 ou 98138, vendus séparément). (Fig. 11) L'AquaBasin^{MC} comporte un renforcement de 18 po. de large au milieu. Selon la pièce décorative utilisée, ce renforcement vous permettra de le remplir de gravier autour de la pièce décorative, pour lui offrir une plateforme plus stable. **Il est recommandé que les pièces hautes ou de forme irrégulière soient placées au milieu et remblayées de gravier pour éviter qu'elles basculent.**
- 4) S'il est inutile de remblayer autour de la pièce décorative, il suffit de remplir le renforcement de gravier de manière à mettre la fontaine de niveau avec la partie supérieure du bassin. (Fig. 7)
- 5) Maintenant que tout est en place, vous pouvez recouvrir la partie supérieure de l'AquaBasin^{MC} de gravier. (Fig. 12)



Comment assembler la plomberie du bouillonneur en céramique de l'AquaBasin^{MC}



Comment raccorder un bouillonneur en céramique

- 1) L'AquaBasin^{MC} est conçu avec deux grilles amovibles pour faciliter l'accès à la pompe. Connecter l'ensemble de plomberie du bouillonneur en céramique comme illustré ci-dessus (article # 98202 vendu séparément) et placer la pompe et la plomberie à l'intérieur de l'AquaBasin^{MC}. **(Fig. 14)** *Remarque : Enlever la partie supérieure du raccord étanche de 1 po. avant de le placer dans l'AquaBasin^{MC} et visser le raccord coulissant x 1 po. MPT sur le raccord étanche. (Fig. 14)*
- 2) Placer l'extrémité du raccord étanche dans le trou au centre de l'AquaBasin^{MC}. **(Fig. 14)**
- 3) Placer ensuite le bouillonneur en céramique sur l'AquaBasin^{MC} et tirer le raccord étanche par le fond du bouillonneur. **(Fig. 15)**
- 4) Prendre la partie supérieure du raccord étanche enlevée précédemment et serrer le raccord étanche au bas du bouillonneur en céramique. **(Fig. 16)** Insérer le tuyau de rallonge en PVC de 24 po. dans le raccord coulissant x MPT. **(Fig. 17)** Le tuyau de rallonge empêchera à l'eau de vider complètement le bouillonneur et aidera à créer l'effet de vaguelettes en cascade au sommet du bouillonneur. *Remarque : Le tuyau de rallonge peut être coupé pour ajuster l'effet voulu.*
- 5) Il est recommandé que les pièces hautes ou de forme irrégulière soient placées au milieu et remblayées de gravier pour éviter qu'elles ne basculent. S'il est inutile de remblayer autour de la pièce décorative, il suffit de remplir le renfoncement de gravier comme base pour stabiliser la fontaine. S'assurer que le bouillonneur est de niveau d'un côté à l'autre et de l'avant vers l'arrière. Des cales doivent être utilisées pour mettre le bouillonneur de niveau. Si le bouillonneur n'est pas de niveau, il risque d'en résulter un débit d'eau irrégulier du bouillonneur en céramique.
- 6) Maintenant que tout est en place, vous pouvez recouvrir la partie supérieure de l'AquaBasin^{MC} de gravier.



Fig. 14



Fig. 15



Fig. 16



Fig. 17

Conseils et dépannage

L'AquaBasin^{MC} comporte deux supports inférieurs pour aider au soutien de pièces lourdes. Si vous décidez de modifier votre AquaBasin^{MC}, assurez-vous de repérer et d'identifier ces deux supports et de NE PAS percer ces supports, sinon cela causera une fuite de l'unité.

- Il est recommandé qu'une soupape à bille soit installée à chaque fontaine décorative. Ceci vous permettra d'ajuster le débit d'eau sortant de la fontaine décorative de manière à obtenir l'effet voulu.
- S'assurer que la fontaine décorative est de niveau, d'un côté à l'autre et de l'avant vers l'arrière. Si la fontaine décorative n'est pas de niveau, l'eau risque de ne pas sortir uniformément de la fontaine.
- Le trou de certaines fontaines en pierre peut être d'un diamètre plus grand que le tuyau utilisé. Dans ce cas, appliquer du silicone pour remplir les espaces autour du tuyau à la base de la fontaine.
- Si vous installez des pièces hautes ou de forme irrégulière dans un endroit public ou là où la sécurité est une inquiétude, placez du béton dans le renforcement de 18 po. pour éviter que la pièce ne bascule.
- Si la fontaine décorative cause des éclaboussures excessives, des petites pierres ou du silicone peut être utilisé pour aider à diriger l'eau.

Veillez aussi envisager...

Trousse de pompe Ultra^{MC} pour l'AquaBasin^{MC}

Articles # 98136, 98137, 98138 ou 98377



Feature Scale Free^{MC}

Article #99419

- Enlève les dépôts calcaires existants
- Empêche la formation de nouveaux dépôts de tartre

Feature Foam Free^{MC}

Article #99420

- Élimine la mousse peu esthétique
- Laisse l'eau propre et claire

Pourquoi apprécier votre fontaine décorative seulement durant la journée ? L'ajout des lumières peut dramatiquement changer l'aspect de n'importe quelle fontaine. Notre lumière de cascade de 10 watts est parfaite pour ces endroits restreints à la base de votre fontaine décorative.

Transformateur de 150 watts avec photocellule

Article #01002

- Photocellule allume automatiquement les lumières à la tombée de la nuit
- Minuterie réglable pour les périodes de 4, 6 ou 8 heures
- Allume jusqu'à sept lumières de 20 watts



Lumière de cascade de 10 watts

Article #99383

- Petite lumière halogène idéale pour les cascades
- Parfaite pour les cascade sans bassin PondlessSM
- Peut servir sous l'eau ou hors de l'eau



L'AquaBasin^{MC} est garanti à vie contre tout défaut de matière et de fabrication à partir de la date d'achat par l'utilisateur. Communiquer avec l'installateur ou l'endroit d'achat si l'AquaBasin^{MC} se révèle défectueux pendant la période de garantie. La garantie sera nulle et non avenue si l'AquaBasin^{MC} a été mal utilisé, mésusé ou utilisé pour un but autre que celui pour lequel le produit est conçu.

GARANTIE À VIE